



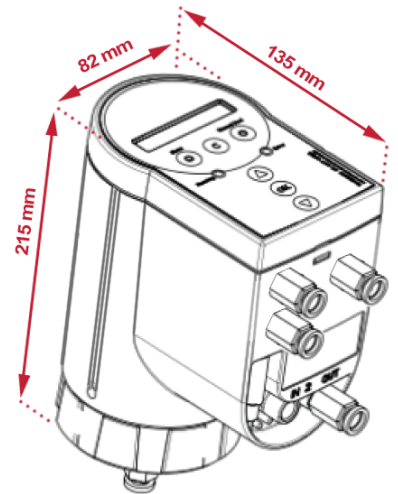
Home of

— INTELLIGENCE —
Cap Pumps

DPT-BC-4 on luotettava ja pitkäikäinen mikroprosessori-ohjattu 4-kanavainen annostelupumppu

DPT-BC korkkipumpun ainutlaatuinen rakenne ja sisäänrakennetut ominaisuudet tarjoavat huolettoman ja ekonomisen puhdistusratkaisun erilaisiin sovelluksiin.

- ◆ Soveltuu happojen, emästen, bakteeriliuosten ym. pumppaamiseen
- ◆ Täysin integroitu yksikkö, jossa on pumppu, elektroniikka ja ohjauspaneeli
- ◆ Pumpun ominaisuudet:
 - pumpputyypä: peristalttinen
 - kapasiteetti: 20 ml/min/kanava
 - ulkoinen syöttöletku: maks. pituus 100m, maks. nousu 25m
- ◆ Ohjauspaneeli asetusten määrittämiseen:
 - 2 x 16 merkin LCD-näyttö taustavalolla
 - 2 LED-lamppua, 6 painiketta
- ◆ Reaaliaikakelloon perustuvat ajastukset
- ◆ Ohjelmoitavat asetukset annostuksien ajoitukseen ja määrään
- ◆ Kemikaalin määrän seuranta: pinnankorkeusanturi tai laskentaan perustuva
- ◆ Syöttöasetukset:
 - aikasyöttö (12 syöttöaika syöttömäärällä 1-9999ml)
 - autosyöttö (syöttömäärä 1-9999ml toistolla 1min - 23h 59min)
- ◆ Manual feed-toiminto
- ◆ Tehonsyöttö: 24Vdc / virrankulutus 0,2 ... 0,3 A
- ◆ Ulkoinen verkkolaite
- ◆ Suojausluokka: IP 44
- ◆ Lämpötila-alue (käyttö/varastointi): 0 ... 55°C / -12 ... +65°C
- ◆ Ulkomitat ilman kanisteriletkua ja mahdollista anturisarjaa:
 - 135 x 82 x 215 mm
- ◆ paino: alle 1 kg



Asennettavissa suoraan 5-25L kanisteriin ja 200L tynnyriin.

InnTech

InnTech Europe Ltd.
Sinikalliontie 12
02630 Espoo, Finland
Tel. +358 50 388 6633
info@inntech.fi
www.inntech.fi